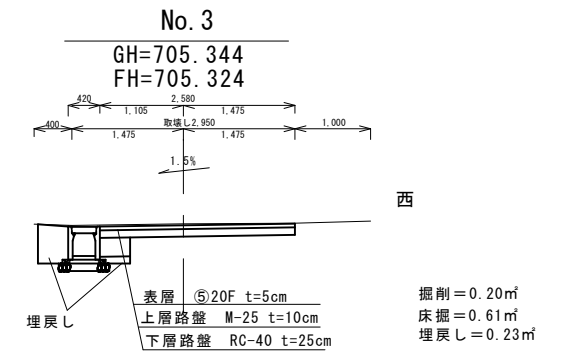
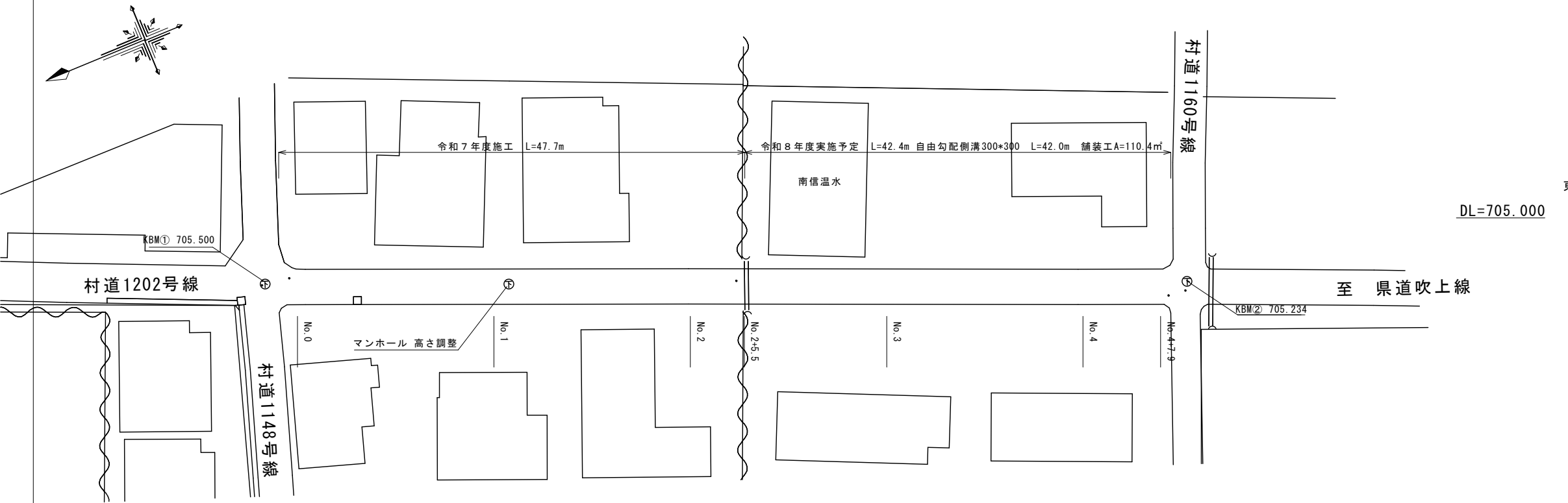
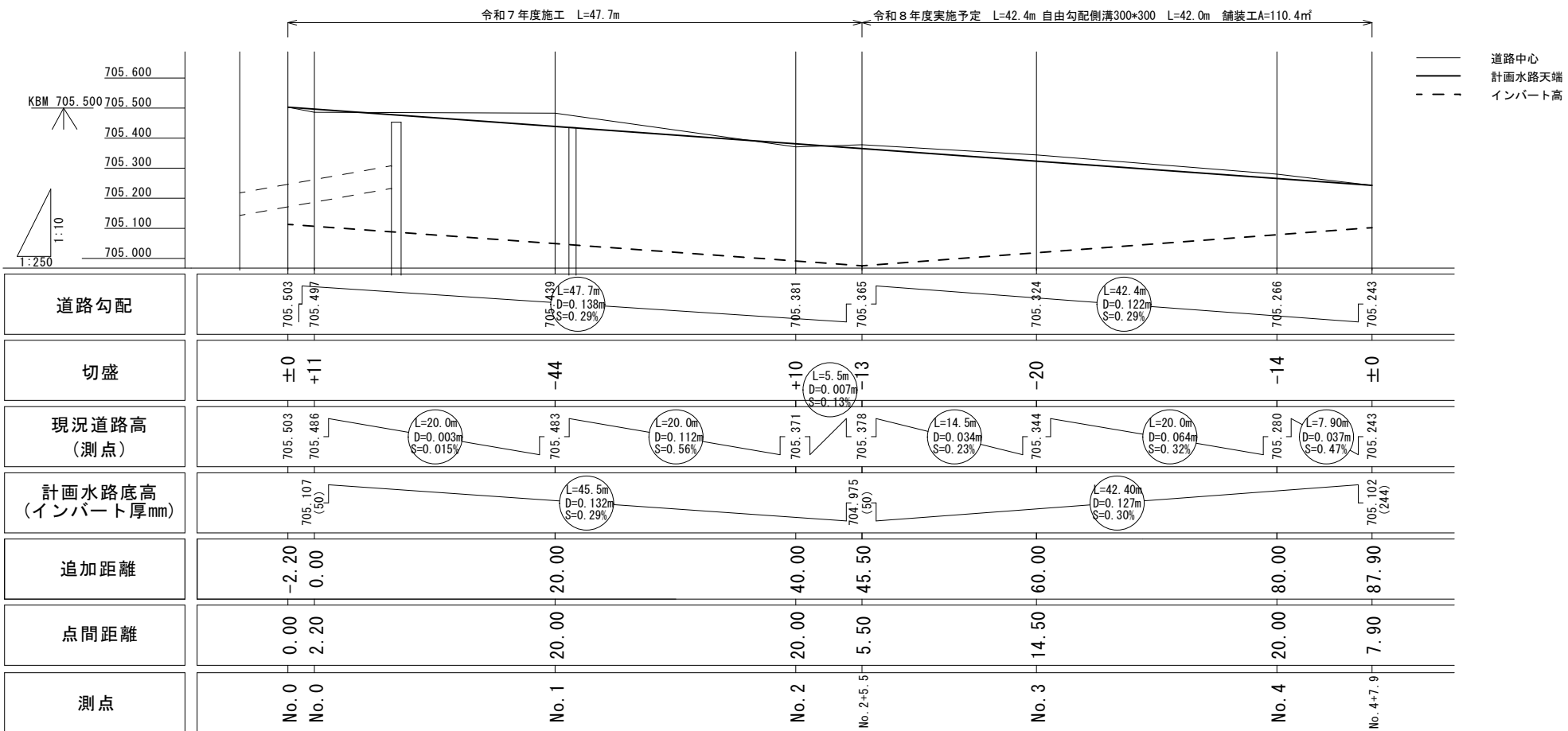


平面図 S=1:250

標準横断図 S=1:50



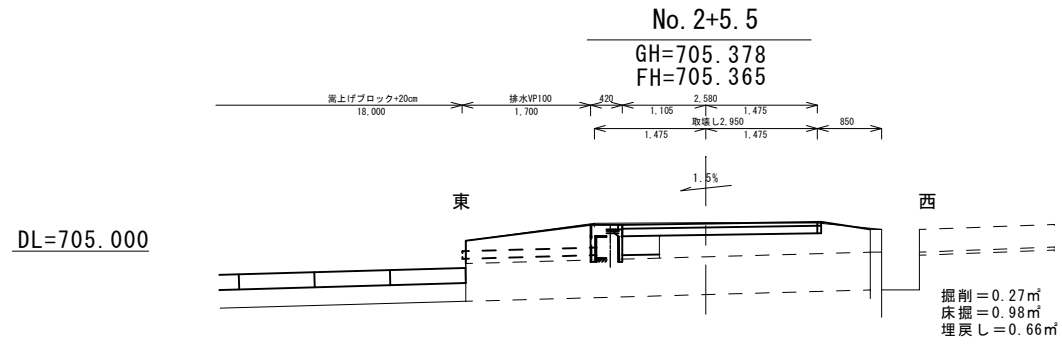
縦断面図 V=1:10 H=1:250



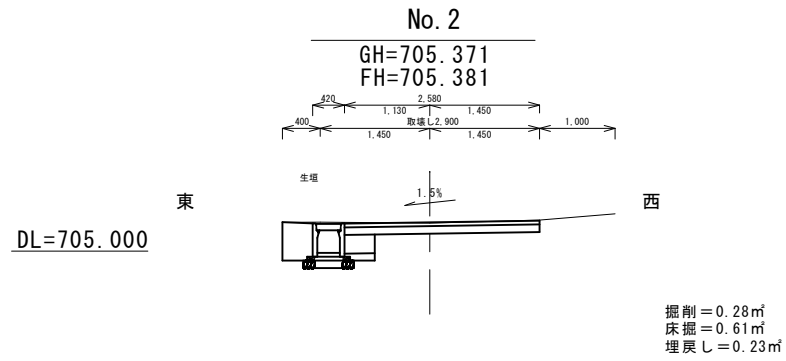
実施図

令和8年度 村道1202号線道路改良工事			
番号	1/3	平面図・縦断面 標準横断図	縮尺 図示
路線名: 村道1202号線 北殿中段38号線			
上伊那郡 南箕輪村 北殿			
村長	藤城 謙	課長	鈴木 照
大屋	設計	唐澤	
南箕輪村役場			

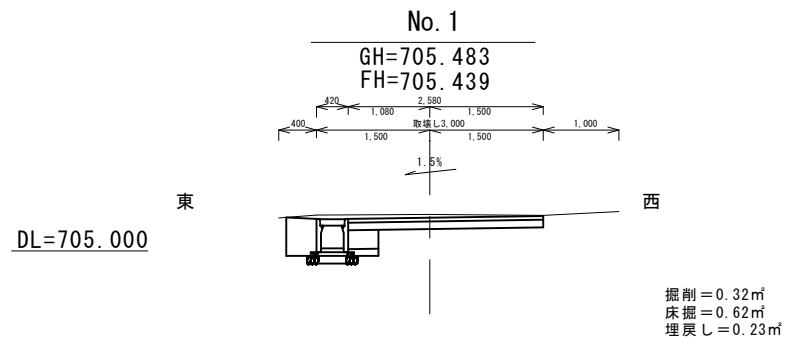
横断図 S=1:50



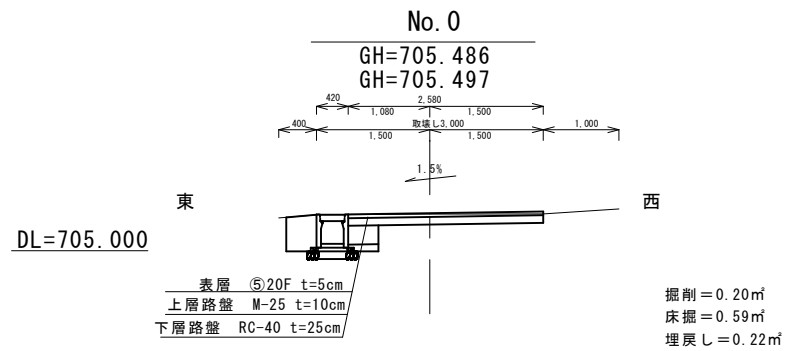
DL=705.000



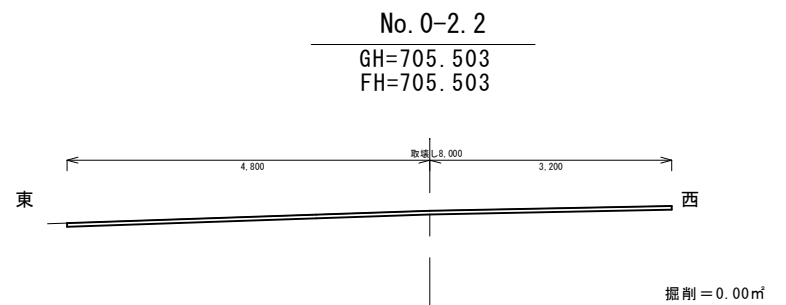
DL=705.000



DL=705.000

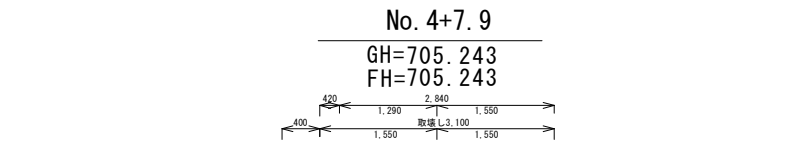


DL=705.000

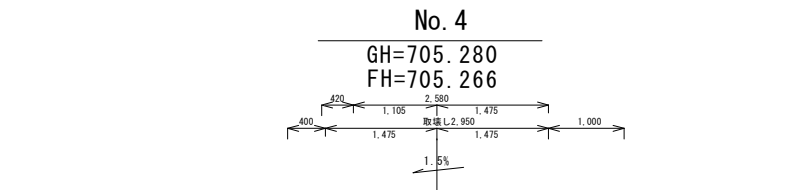


DL=705.000

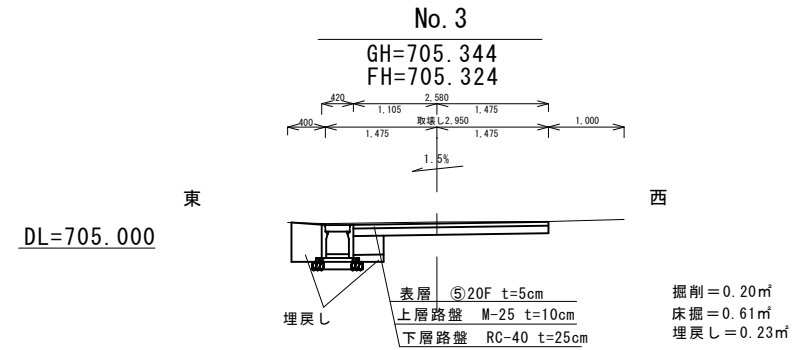
R8 施工



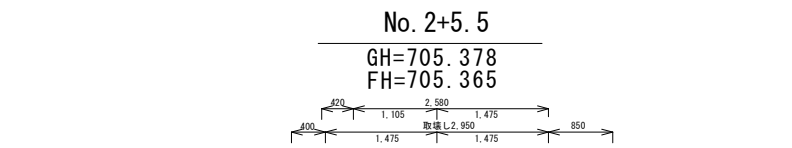
DL=705.000



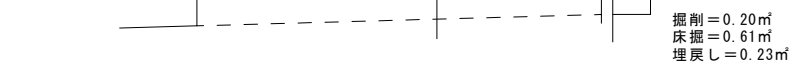
DL=705.000



DL=705.000



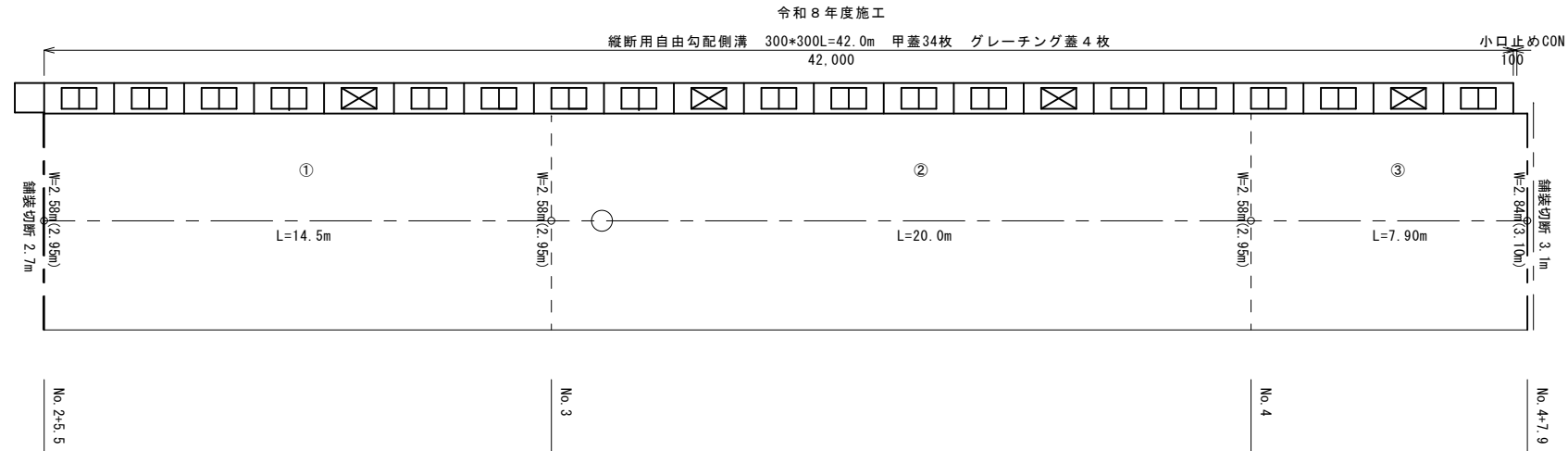
DL=705.000



実施図

令和8年度 村道1202号舗道改良工事			
番号	2/3	横断図	縮尺 1:50
路線名: 村道1202号線 北段中段38号線			
上伊那郡 南箕輪村 北段			
村長	藤城 謙	副村長	鈴木 照
設計	大屋 唐澤	監査	大屋 唐澤
南箕輪村役場			

展開図



令和8年度施工

舗装切断 2.70+3.10=5.80m

舗装版取り壊し (t=5cm)
 ① 2.95×14.50=42.78㎡
 ② 2.95×20.0=59.00㎡
 ③ (2.95+3.10)/2×7.90=23.90㎡
 合計 125.68㎡

AS殻運搬
125.68×0.05=6.28m³

舗装工

不陸整正 ①~③-側溝脇40cm:110.42-16.80=93.62㎡

① 2.58×14.50=37.41㎡
 ② 2.58×20.0=51.60㎡
 ③ (2.58+2.84)/2×7.90=21.41㎡
 合計 110.42㎡

水路脇控除 0.4×42.0=16.80㎡

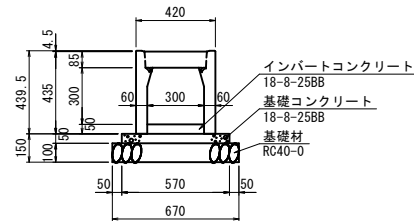
下層路盤工 (RC-40 t=25cm) 16.80㎡

上層路盤工 (M-25 t=10cm) ①~③ 110.42㎡

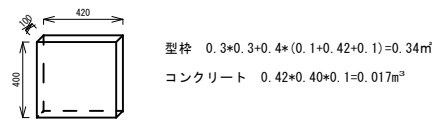
表層工 (⑤20F t=5cm) ①~③ 110.42㎡

構造図

縦断用防音型自由勾配側溝
300×300



小口止めコンクリート



数量表 (10m当り)

名称	規格	単位	数量	参考重量
側溝	300×300×2000	本	5.0	318kg/本
コンクリート蓋	300用 L=500	枚	8.0	32kg/枚
グレーチング蓋	並目 L=995	枚	1.0	21kg/枚
インバートコンクリート	18-8-25BB	m³	0.44	
基礎コンクリート	18-8-25BB	m³	0.29	
型枠		m²	1.0	
基礎砕石	RC40-0	m²	6.70	

実施図

令和8年度 村道1202号舗道改善工事			
番号	3/3	展開図 構造図	縮尺
路線名: 村道1202号線 北殿中段38号線			
上伊那郡 南箕輪村 北殿			
村長	藤城 謙	課長	鈴木 照
大屋 設計	唐澤		
南箕輪村役場			