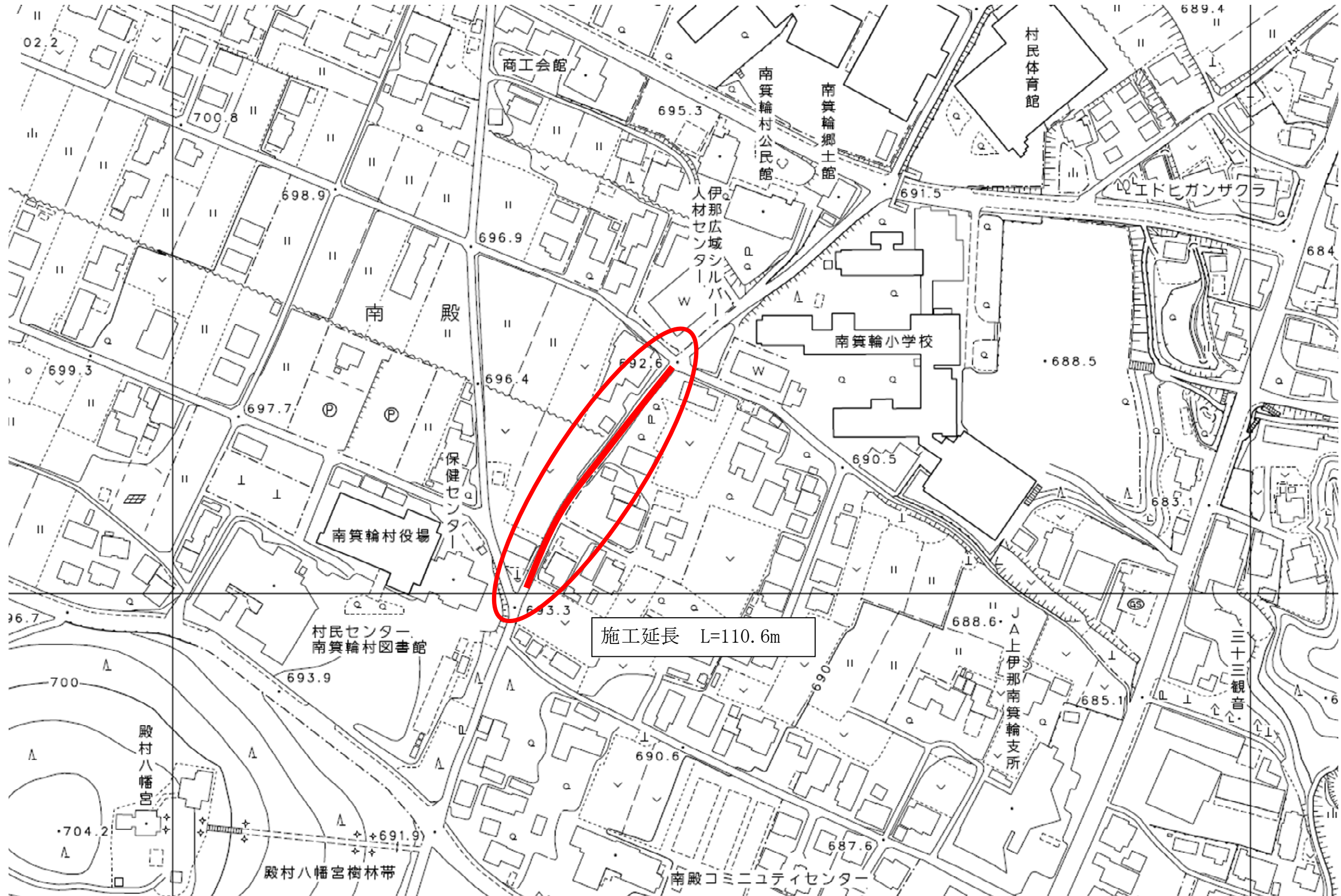
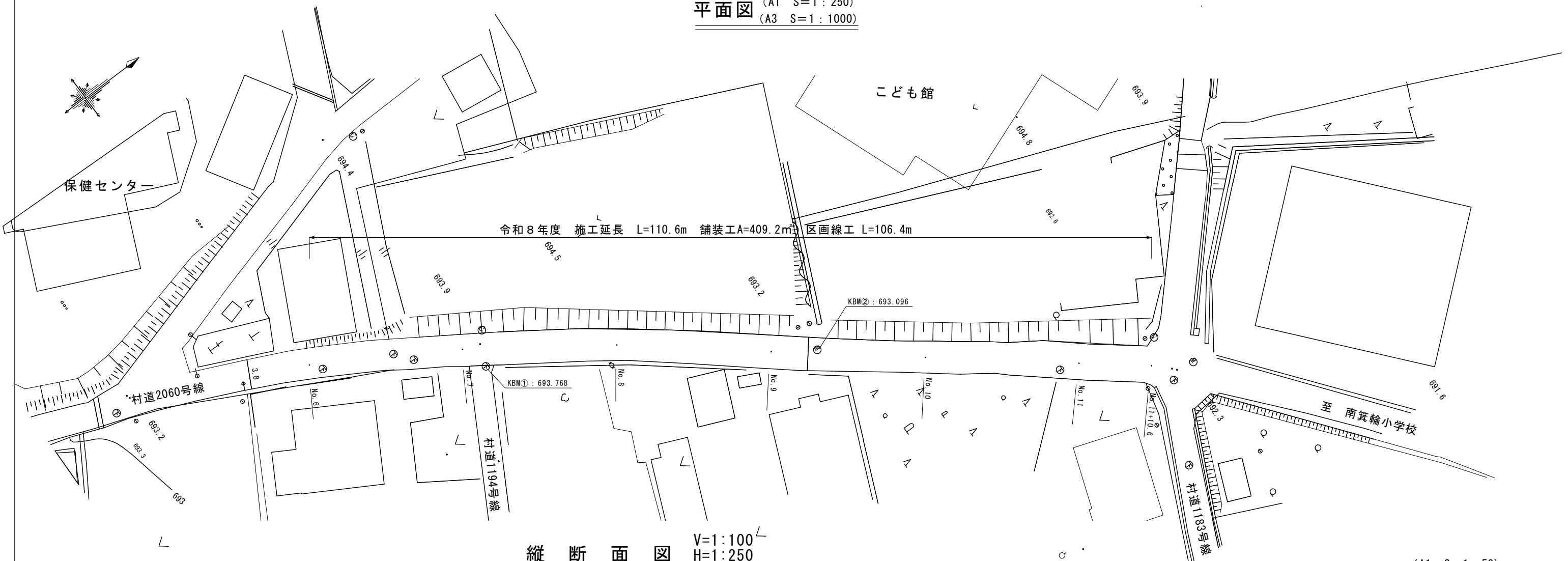


位置図

令和8年度 村道2060号線舗装修繕工事



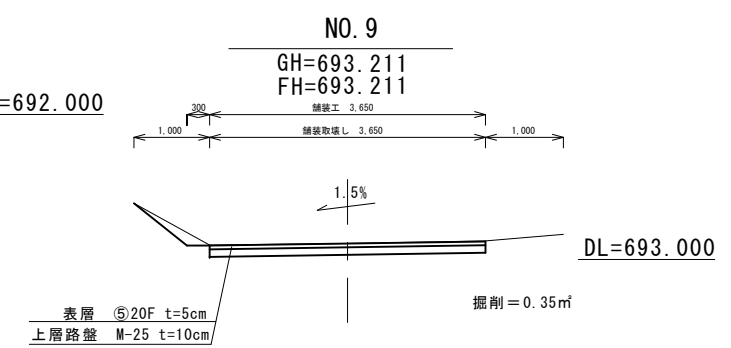
平面図 (A1 S=1:250)
(A3 S=1:1000)



縦断面図 V=1:100
H=1:250

令和7年度施工 令和8年度 施工延長 L=110.6m 舗装工A=409.2㎡ 区画線工 L=106.4m

標準横断面図 (A1 S=1:50)
(A3 S=1:100)



	693.262	693.619	693.580	693.211	692.869	692.413	692.072
現況道路高 (測点)							
切盛	+	+	+	+	+	+	+
計画道路高 (測点)							
追加距離	0.00	20.00	40.00	60.00	80.00	100.00	80.00
点間距離	0.00	20.00	20.00	20.00	20.00	20.00	10.60
測点	No. 6	No. 7	No. 8	No. 9	No. 10	No. 11	No. 11+10.6

実施図			
令和8年度 村道2060号線舗装修繕工事			
番号	1/2	平面図・縦断面図 標準横断面図	縮尺 図示
路線名: 村道2060号線			
上伊那郡 南箕輪村 南殿			
村長	藤城 謙	課長	鈴木 照
調査	大屋 唐澤	設計	唐澤
南箕輪村役場			

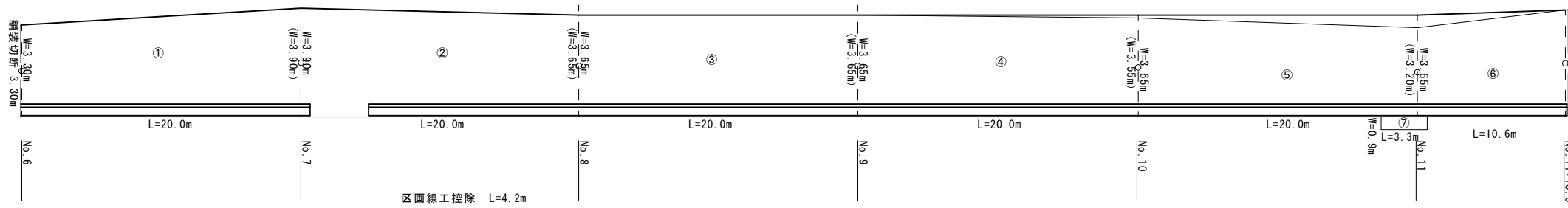
展開図

施工延長 L=110.6m 舗装工A=409.2㎡ 区画線復旧 L=106.4m

至 殿村八幡宮

至 南箕輪小学校

AS切断 3.30m



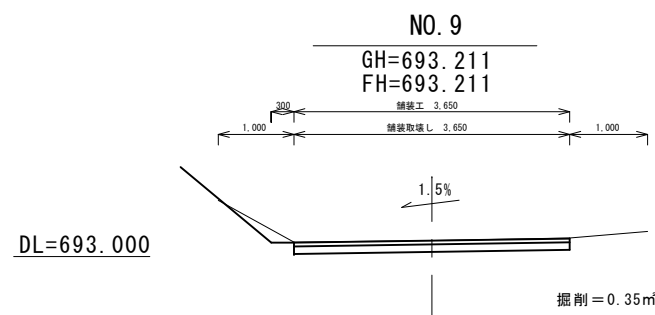
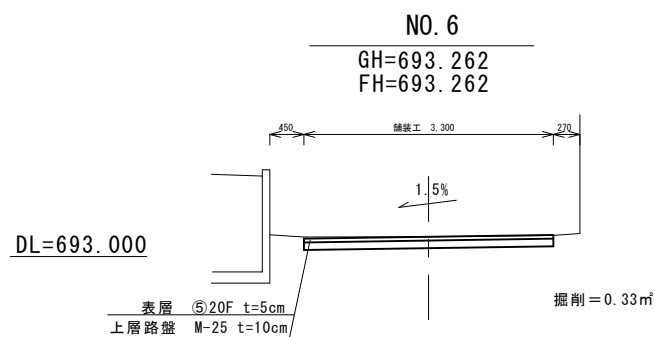
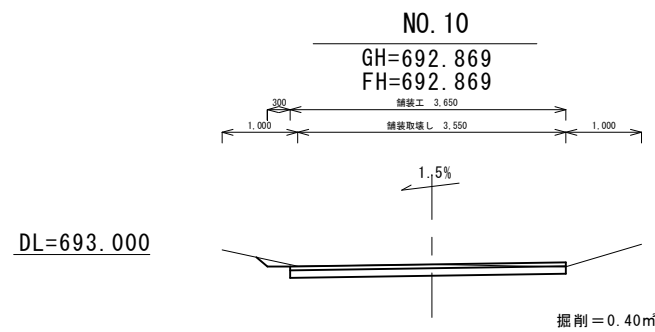
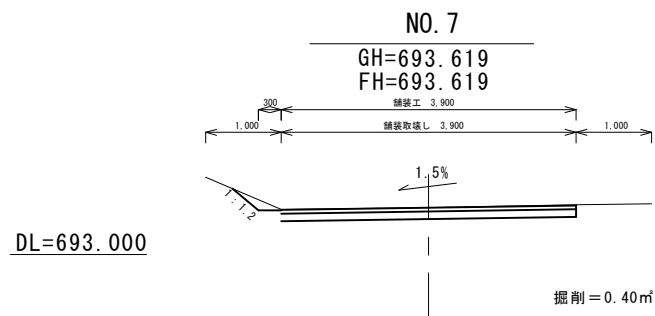
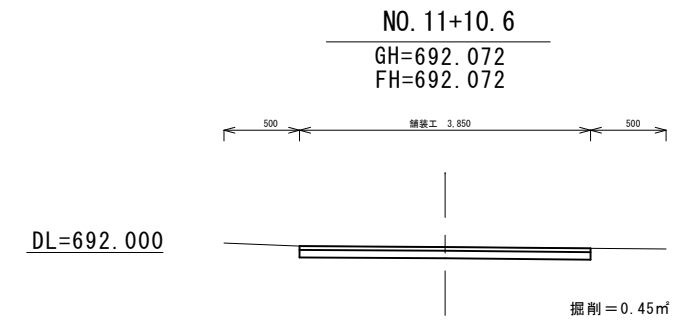
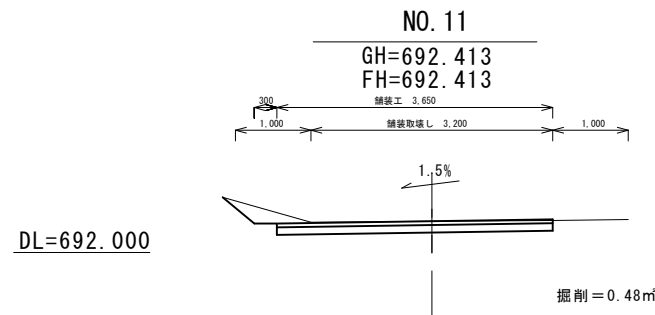
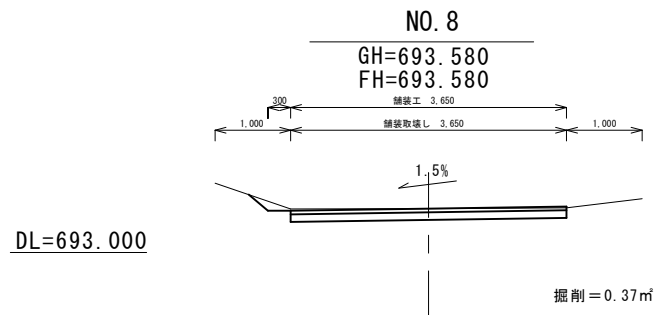
舗装版取壊し

- ① (3.30+3.90)/2*20.00=72.00㎡
- ② (3.90+3.65)/2*20.00=75.50㎡
- ③ 3.65*20.00=73.00㎡
- ④ (3.65+3.55)/2*20.00=72.00㎡
- ⑤ (3.55+3.20)/2*20.00=67.50㎡
- ⑥ (3.20+3.85)/2*10.60=37.37㎡
- ⑦ 0.90*3.30=2.97㎡ (表層のみ)
- 計 400.34㎡

舗装復旧 (t=5cm)

- ① (3.30+3.90)/2*20.00=72.00㎡
- ② (3.90+3.65)/2*20.00=75.50㎡
- ③ 3.65*20.00=73.00㎡
- ④ 3.65*20.00=73.00㎡
- ⑤ 3.65*20.00=73.00㎡
- ⑥ (3.65+3.85)/2*10.60=39.75㎡
- ⑦ 0.90*3.30=2.97㎡ (表層のみ)
- 計 409.22㎡

横断面 (A1 S=1:50) (A3 S=1:100)



実施図

令和8年度 村道2060号線舗装修繕工事				
番号	2/2	展開図・横断面	縮尺	図示
路線名：村道2060号線				
上伊那郡 南箕輪村 南殿				
村長	藤城 謙	課長	鈴木 照	大屋 設計
南箕輪村役場				